



VICTORIA



LAURA



VEGA

Zusammenstellung der Anlage:

Beschreibung und Lieferumfang von VICTORIA, LAURA und VEGA . . . . .	2
Auswahl der Grundgeräte VICTORIA, LAURA und VEGA, Regelung. . . . .	3
Abgasanlage . . . . .	4-5
Zubehör. . . . .	6

**„VICTORIA“ (Gas-Wandkessel)**

- modulierender Gas-Wandkessel • kompakte Abmessungen (H/B/T – 680/450/335 mm)
- Nennwärmeleistung 8,1 – 23,3 kW
- elektronische Steuerung mit Funktions- und Fehlerdiagnosesystem
- Pumpenblockiersystem sowie Frostschutzüberwachung
- analoges Anzeigendisplay für Betriebs- und Störmeldungen
- 3-stufige Umwälzpumpe • Druckausdehnungsgefäß (Inhalt 8,0 l, Vordruck 0,35 bar)
- serienmäßige Abgasüberwachung • hohe Warmwasserdauerleistung (Kombigeräte)
- Montageanschlussrahmen mit Füllanschluss • Befestigungsmaterial
- pulverbeschichtete Stahlblechverkleidung, Farbe weiß RAL 9010

20:	Sologerät, raumluftabhängig, für Heizbetrieb	CE-Nr. 0049BL3102
20/20:	Kombigerät, raumluftabhängig, für Heizbetrieb, Wassererwärmung über Primär-Wärmetauscher (Durchlauferhitzerprinzip)	CE-Nr. 0049BL3102
20/20 F:	Kombigerät, raumluftunabhängig, für Heizbetrieb, Wassererwärmung über Primär-Wärmetauscher (Durchlauferhitzerprinzip)	CE-Nr. 0049BL3101

**„LAURA“ (Gas-Wandkessel)**

- modulierender Gas-Wandkessel • integrierte Warmwasser-Vorrangschaltung
- Nennwärmeleistung 8,1 – 23,3 kW • elektronische Steuerung mit Funktions- und Fehlerdiagnosesystem inkl. Pumpenblockiersystem sowie Frostschutzüberwachung
- digitales Anzeigendisplay für Betriebs- und Störmeldungen • 2-stufige Umwälzpumpe
- Druckausdehnungsgefäß (Inhalt 8,0 l, Vordruck 0,35 bar) • serienmäßige Abgasüberwachung
- hohe Warmwasserdauerleistung (Kombigeräte) 11,1 l / min ( $T_K 10^\circ\text{C} / T_W 40^\circ\text{C}$ )
- Montageanschlussrahmen mit Füllanschluss (ermöglicht die Überprüfung des Heizungssystems auf Dichtheit ohne Montage des Gerätes)
- pulverbeschichtete Stahlblechverkleidung, Farbe weiß RAL 9010

20 A:	Sologerät, raumluftabhängig, für Heizbetrieb, Wassererwärmung über separaten Speicher (Zubehör) möglich	CE-Nr. 0049BN3734
20 AF:	Sologerät, raumluftunabhängig, für Heizbetrieb, Wassererwärmung über separaten Speicher (Zubehör) möglich • geräuscharmes 230 V~ Radialgebläse	CE-Nr. 0049BN3735
20/20:	Kombigerät, raumluftabhängig, für Heizbetrieb, Wassererwärmung über Primär-Wärmetauscher (Durchlauferhitzerprinzip)	CE-Nr. 0049BN3734
20/20 F:	Kombigerät, raumluftunabhängig, für Heizbetrieb, Wassererwärmung über Primär-Wärmetauscher (Durchlauferhitzerprinzip) • geräuscharmes 230 V~ Radialgebläse	CE-Nr. 0049BN3735

**„VEGA“ (Gas-Wandkessel)**

- modulierender Gas-Wandkessel mit integriertem 60 l Edelstahlspeicher
- hohe Warmwasserdauerleistung 11,5 l/min ( $T_K 10^\circ\text{C} / T_W 40^\circ\text{C}$ )
- Nennwärmeleistung 8,1 – 24,1 kW • integrierte Warmwasser-Vorrangschaltung
- geräuscharmer Ventilator 230 V~ • analoges Anzeigendisplay für Betriebs- und Störmeldungen
- elektronische Steuerung mit Funktions- und Fehlerdiagnosesystem
- Pumpenblockiersystem sowie Frostschutzüberwachung • Druckausdehnungsgefäß (Inhalt 10,0 l, Vordruck 1,0 bar)
- Druckausdehnungsgefäß Wasser (Inhalt 2,0 l, Vordruck 4,0 bar) • Montageanschlussrahmen mit Füllanschluss
- kompakte Abmessungen (H/B/T – 940/600/450 mm) • Befestigungsmaterial
- pulverbeschichtete Stahlblechverkleidung, Farbe weiß RAL 9010

Diese Gas-Wandkessel, Typenreihe VEGA, sind nur für Objekte mit einem Wärmebedarf von mind. 12 kW geeignet.

20 AIM:	Sologerät, raumluftabhängig, für Heizbetrieb, Wassererwärmung über nebenhängenden Speicher	CE-Nr. 0049AR1244
20 AIF:	Sologerät, raumluftunabhängig, für Heizbetrieb, Wassererwärmung über integrierten Speicher	CE-Nr. 0049AR1247



VIKTORIA

VICTORIA 20, 20/20 und 20/20 F

Typ	Bestell-Nr.	Preis* (€)
VICTORIA 20, Sologerät	9800.980500	1.225,50
VICTORIA 20/20, Kombigerät	9800.980550	1.397,50
VICTORIA 20/20 F, Kombigerät	9800.980600	1.791,70

Gerätebeschreibung Seite 22

Anschlussset für Gas-Wandkessel VICTORIA (Solo oder Kombi) Seite 26



LAURA

LAURA 20 A, 20/20 und 20/20 F

Typ	Bestell-Nr.	Preis* (€)
LAURA 20 A, Sologerät	9800.980100	1.471,40
LAURA 20 AF, Sologerät	9800.980150	1.927,40
LAURA 20/20, Kombigerät	9800.980200	1.700,10
LAURA 20/20 F, Kombigerät	9800.980250	2.235,20

Gerätebeschreibung Seite 22

Anschlussset für Gas-Wandkessel LAURA (Solo oder Kombi) Seite 26



VEGA

VEGA 20 AIM, 20 AIF

Typ	Bestell-Nr.	Preis* (€)
VEGA 20 AIM, Sologerät	9800.980380	2.876,20
VEGA 20 AIF, Sologerät	9800.980381	3.166,20

Gerätebeschreibung Seite 22

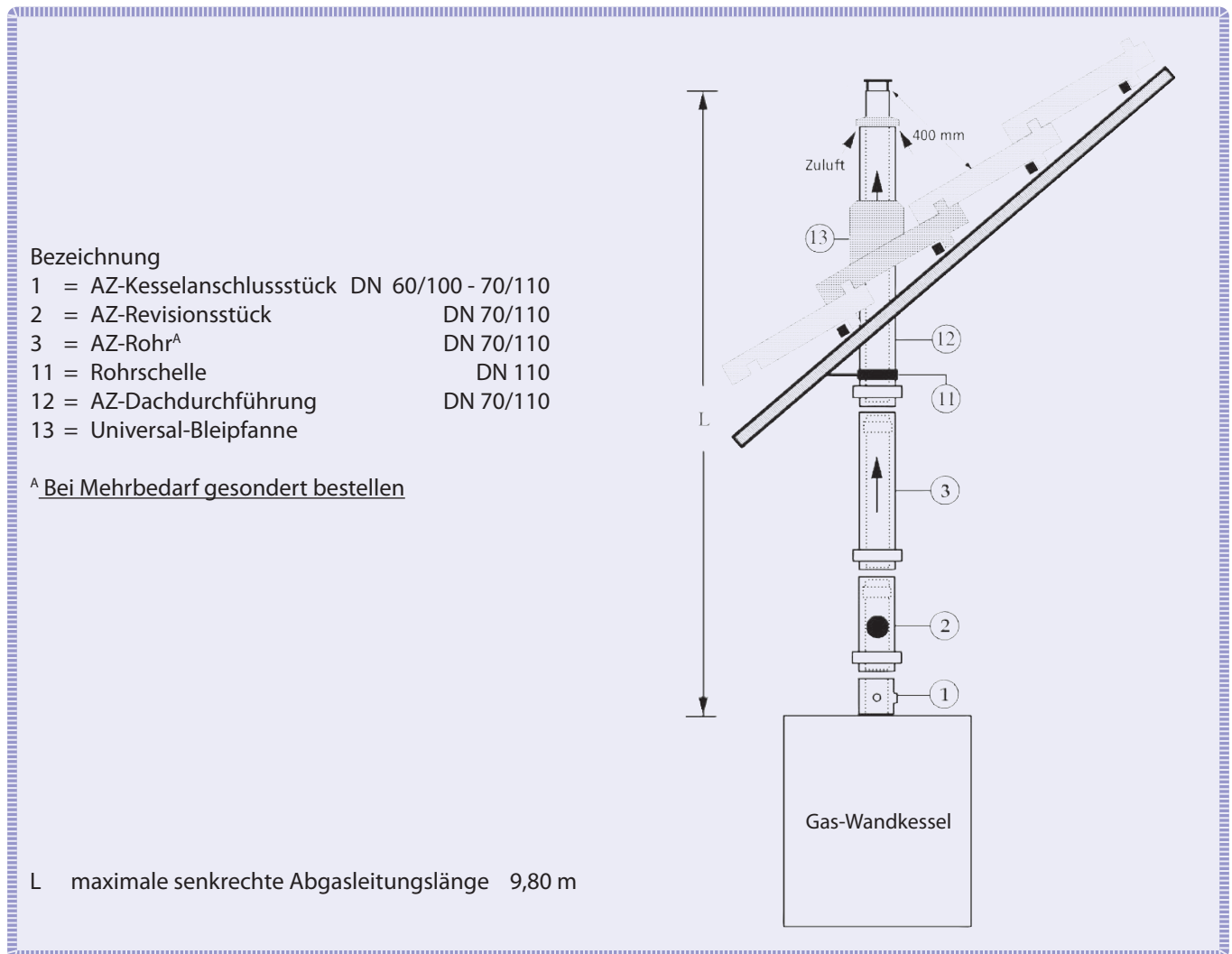


Chronotherm

Regler: Chronotherm

Typ	Bestell-Nr.	Preis* (€)
Raumtemperaturregelung, Typ Chronotherm Ausstattung: Zeitschaltuhr, Tag-, Nacht- und Wochenprogramm	9600.600101	114,00

weiteres Zubehör Seite 26



Typ	Bestell-Nr.	Preis* (€)
Abgasanlage Dachheizzentralen DN 70/110		
Komplettsystem bestehend aus: AZ-Kesselanschlussstück mit Messöffnung AZ-Revisionsstück AZ-Dachdurchführung, Montageöl Abschlusshaube Abgas (nur für Gas-Wandkessel mit Gebläse) Rohrschelle mit Stockschraube Universal-Bleipfanne (color) oder Flachdachkragen		
für Gas-Wandkessel, System Roca		
DHZ Gas-Wandkessel, Schrägdach (schwarz)	9000.988465	402,20
DHZ Gas-Wandkessel, Schrägdach (rot)	9000.988466	402,20
DHZ Gas-Wandkessel, Flachdach	9000.988464	388,00

Pos.	Abgas-Einzelkomponenten		Bestell-Nr.	Preis* (€)
1	AZ-Kesselanschlussstück mit Messöffnung für Gas-Wandkessel	DN 70/110	9000.901428	86,30
2	AZ-Revisionsstück/Revisionsbogen	DN 70/110	9000.901480	123,20
3	AZ-Rohr, Länge: 0,5 m	DN 70/110	9000.901429	51,70
3	AZ-Rohr, Länge: 1,0 m	DN 70/110	9000.901430	66,50
11	Rohrschelle mit Stockschraube	DN 110	9000.901420	2,30
12	AZ-Dachdurchführung schwarz (Gas-Wandkessel)	DN 70/110	9000.901493	146,70
12	AZ-Dachdurchführung rot (Gas-Wandkessel)	DN 70/110	9000.901494	171,00
13	Universal-Bleipfanne (color) für Schrägdach, schwarz, 25°-45° Neigung		9000.901491	47,20
13	Universal-Bleipfanne (color) für Schrägdach, rot, 25°-45° Neigung		9000.901496	47,20
13	Flachdachkragen		9000.901492	32,30
Zub.	AZ-Bogen 90°	DN 70/110	9000.901482	60,80
Zub.	AZ-Bogen 45°	DN 70/110	9000.901483	46,40
Zub.	AZ-Etagenbogen 2 x 45°	DN 70/110	9000.901484	92,70
Zub.	Lippendichtung	DN 70	9000.901455	2,30
Zub.	Schelle mit Lippendichtung	DN 110	9000.901457	11,40

## Anschlussset für Gas-Wandkessel (VICTORIA Solo) bestehend aus:

Typ	Bestell-Nr.	Preis* (€)
1 x 9070.721000 Gasschlauch ½" mit Übergang ¾" IG x ½" AG 2 x 9070.727003 Flexiboy ¾" 3 x 9070.725003 Dichtung ¾"	9070.980701	136,80

## Anschlussset für Gas-Wandkessel (VICTORIA Kombi) bestehend aus:

Typ	Bestell-Nr.	Preis* (€)
1 x 9070.721000 Gasschlauch ½" mit Übergang ¾" IG x ½" AG 2 x 9070.727003 Flexiboy ¾" 2 x 9070.727005 Flexiboy ½" 3 x 9070.725002 Dichtung ½" 3 x 9070.725002 Dichtung ¾"	9070.980702	203,30

## Anschlussset für Gas-Wandkessel (LAURA Solo) bestehend aus:

Typ	Bestell-Nr.	Preis* (€)
1 x 9070.721000 Gasschlauch ½" mit Übergang ¾" IG x ½" AG 2 x 9070.727003 Flexiboy ¾" 3 x 9070.725003 Dichtung ¾"	9070.980704	136,80

## Anschlussset für Gas-Wandkessel (LAURA Kombi) bestehend aus:

Typ	Bestell-Nr.	Preis* (€)
1 x 9070.721000 Gasschlauch ½" mit Übergang ¾" IG x ½" AG 2 x 9070.727003 Flexiboy ¾" 2 x 9070.727005 Flexiboy ½" 3 x 9070.725002 Dichtung ½" 3 x 9070.725002 Dichtung ¾"	9070.980703	217,00

## Zubehör für Gas-Wandkessel, raumlufnabhängig (kamingebunden)

Typ	Bestell-Nr.	Preis* (€)	
Abgasrohr (Aluminium), L = 1,0 m	DN 130	9000.980922	27,00
Abgasrohr (Aluminium), L = 0,5 m	DN 130	9000.980928	18,10
Abgasknie 90°	DN 130	9000.980921	18,60
Wandfutter	DN 130	9000.980920	17,90
Rosette	DN 130	9000.980929	17,50
Abgasklappe	DN 130	9000.743130	197,60

## Zubehör für Gas-Wandkessel, raumluftunabhängig

Typ	Bestell-Nr.	Preis* (€)	
Abgasanlage Außenwand Roca, horizontal	DV 60/100	9000.989608	156,40