

Bebilderte Ersatzteilliste 2009
gültig ab 01.07.2009

Gas-Wandkessel: System Roca

Typenreihe Laura



Inhalt		Seite
Laura 20 A	Verkleidung, Hydraulik	4 - 5
	Brennkammer, Stromkreislauf	6 - 7
	Heißwasser, Heizung, Gas-Umbausatz	8 - 9
Laura 20 AF	Verkleidung, Hydraulik	10 - 11
	Brennkammer, Stromkreislauf	12 - 13
	Heißwasser, Heizung, Gas-Umbausatz	14 - 15
Laura 20/20	Verkleidung, Hydraulik	16 - 17
	Brennkammer, Stromkreislauf	18 - 19
	Heißwasser, Heizung, Gas-Umbausatz	20 - 21
Laura 20/20F	Verkleidung, Hydraulik	22 - 23
	Brennkammer, Stromkreislauf	24 - 25
	Heißwasser, Heizung, Gas-Umbausatz	26 - 27

Abbildung 1: Verkleidung

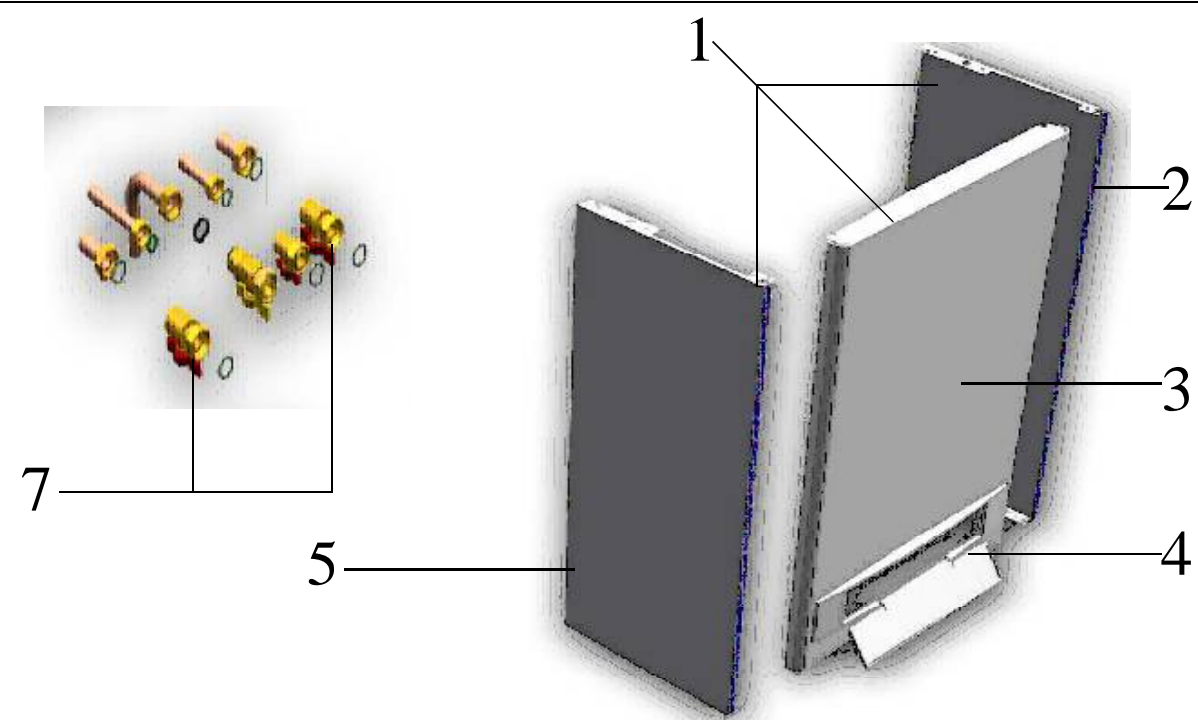


Abbildung 2: Hydraulik

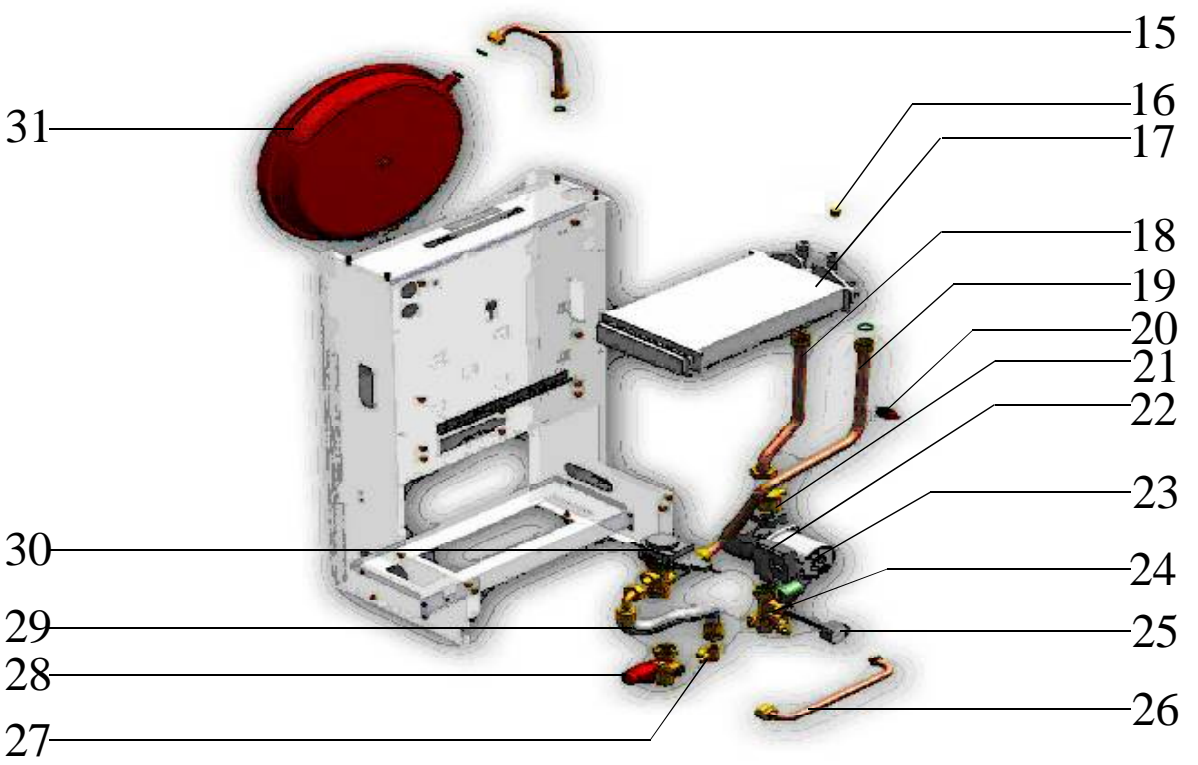


Abbildung 1: Verkleidung

Pos.	Bezeichnung	Bestell Nr.	Euro
1	Kesselmantel komplett	982002	134,70
2	Kesselmantel rechts	982011	70,60
3	Kesselmantel vorne	982031	93,30
4	Zierblende weiß	982542	46,90
5	Kesselmantel links	982021	70,60
7	Absperrventile Heizung 3/4“	982238	26,40

Abbildung 2: Hydraulik

15	Verbindungsrohr Ausdehnungsgefäß	982211	21,60
16	Stopfen Rücklaufhahn Heizung	982266	7,00
17	Wärmetauscher	982821	398,00
18	Vorlaufrohr Wärmetauscher	982267	27,00
19	Rücklaufrohr Wärmetauscher	982302	48,40
20	NTC Fühler	982472	31,30
21	Schnellentlüfter	982314	16,45
22	Kondensator Pumpe	982547	28,60
23	Heizungspumpe	982106	243,40
24	Rücklaufbaugruppe Heizung	982303	123,80
25	Manometer	982370	25,20
26	Bypass-Rohr	982271	24,80
27	Verbindungskörper Heißwasserauslauf	982273	15,40
28	Vorlaufbaugruppe Heizung mit Sicherheitsv.	982304	86,40
29	Heißwasserspeicher Einlaufrohr	982305	60,10
30	Dreiwegeventil	982306	190,10
31	Ausdehnungsgefäß	982810	130,10

Abbildung 3: Brennkammer

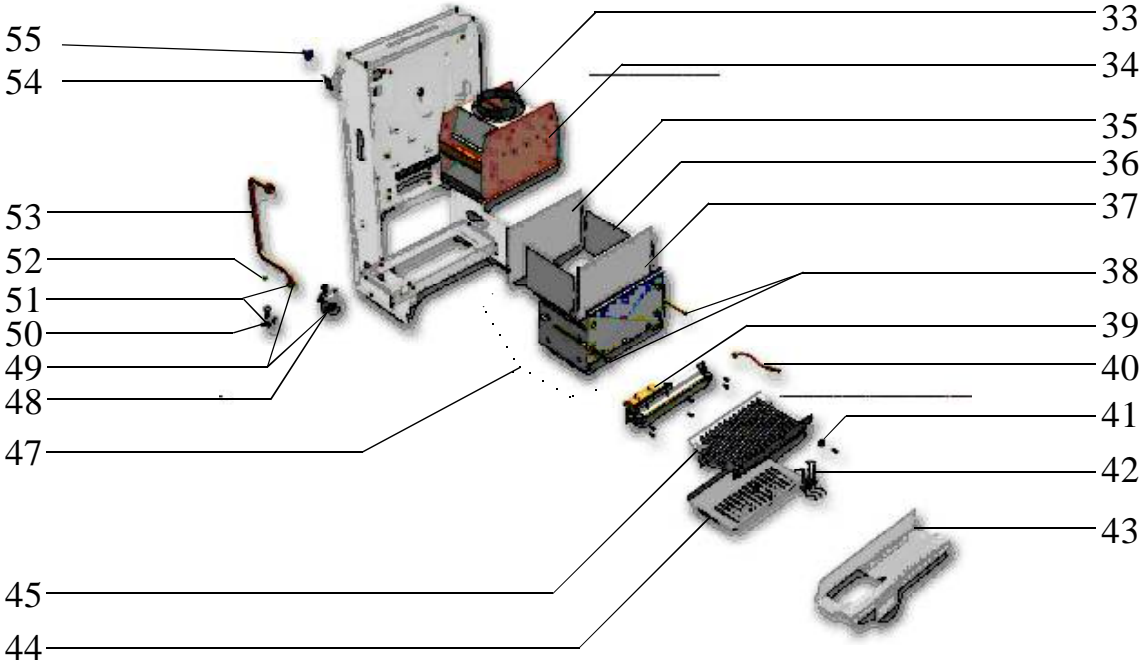


Abbildung 4: Stromkreislauf

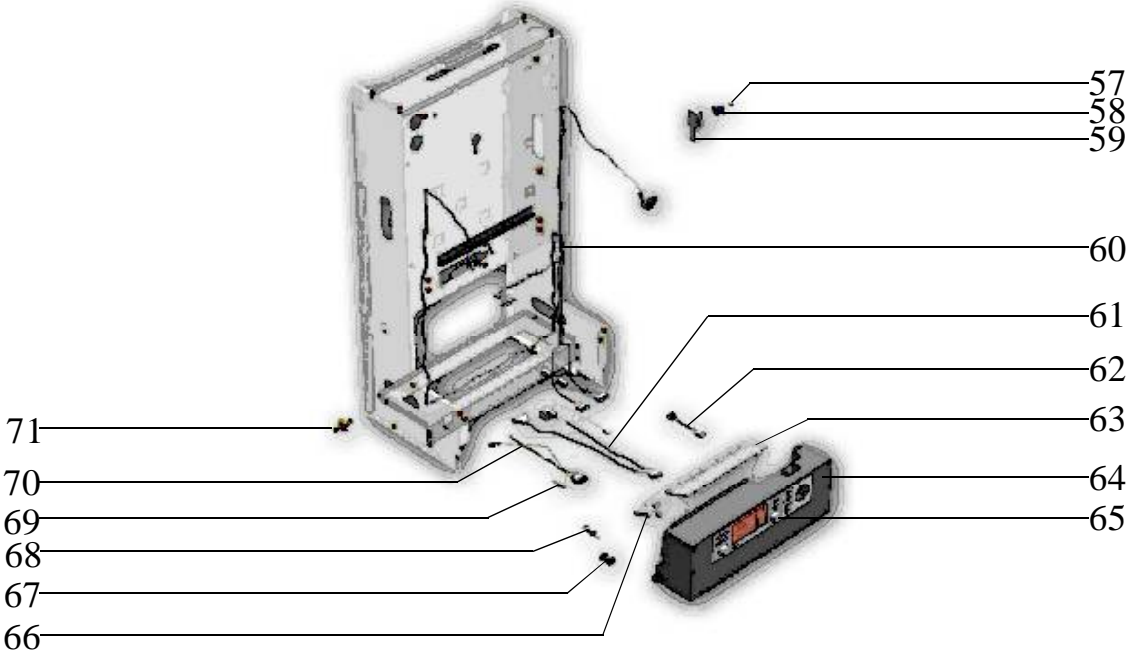


Abbildung 3: Brennkommer

33	Abgasstutzen 130 mm	982245	26,45
34	Strömungssicherung	982899	70,55
35	Hintere hitzebeständige Platte	982554	28,00
36	Seitliche hitzebeständige Platte	982556	22,10
37	Vordere hitzebeständige Platte	982579	30,40
38	Befestigungsset Brennkommer	982569	18,95
39	Gasmagnetblockventil Erdgas	982239	207,70
39	Gasmagnetblockventil Flüssiggas	982227	207,70
40	Gasdüsendruckanschlußrohr	982557	12,90
41	Befestigungsset Brenner	982567	9,85
42	Zünd- und Überwachungsset	982740	62,60
43	Blechabdeckung (Wärmeschutz Schaltfeld)	982307	40,80
44	Gitterabweiser für Brenner	982284	28,60
45	Brenner	982205	106,90
47	Brennkommer Komplet	982553	72,15
48	Gasdrossel (Erdgas)	982255	106,65
49	Gas-Anschlussrohr Erdgas	982285	73,20
50	Gasdrossel (Flüssiggas)	982235	74,70
51	Gas-Anschlussrohr Flüssiggas	982249	31,00
52	Dichtung Gasrohr	982286	5,90
53	Gasrohr	982287	28,60
54	Halterung Abgassensor	982639	6,45
55	Abgassensor	982479	16,00

Abbildung 4: Stromkreislauf

57	Schutzhülle für STB	982288	5,40
58	Sicherheitstemperaturbegrenzer (STB)	982436	26,80
59	Halterung STB	982568	7,50
60	Kabelbaum Kleinspannung	982308	96,90
61	Kabelbaum Umwälzpumpe	982309	40,40
62	Kontaktkabel Heißwasserspeicher	982310	7,00
63	Abdeckung Kleinspannung	982292	7,50
64	Schaltfeld	982499	352,00
65	Wahlschalter (Schaltfeld)	982602	6,10
66	Abdeckung 230V Anschluss	982293	4,90
67	Blindstecker (Kleinspannungsseite)	982294	7,00
68	Brücke Schaltfeld	982350	6,70
69	Raumthermostatbrücke	982351	12,80
70	Stecker Stromversorgung 230V	982352	18,40
71	Erdungsschraube	982583	7,30

Abbildung 5: Heißwasser und Heizung

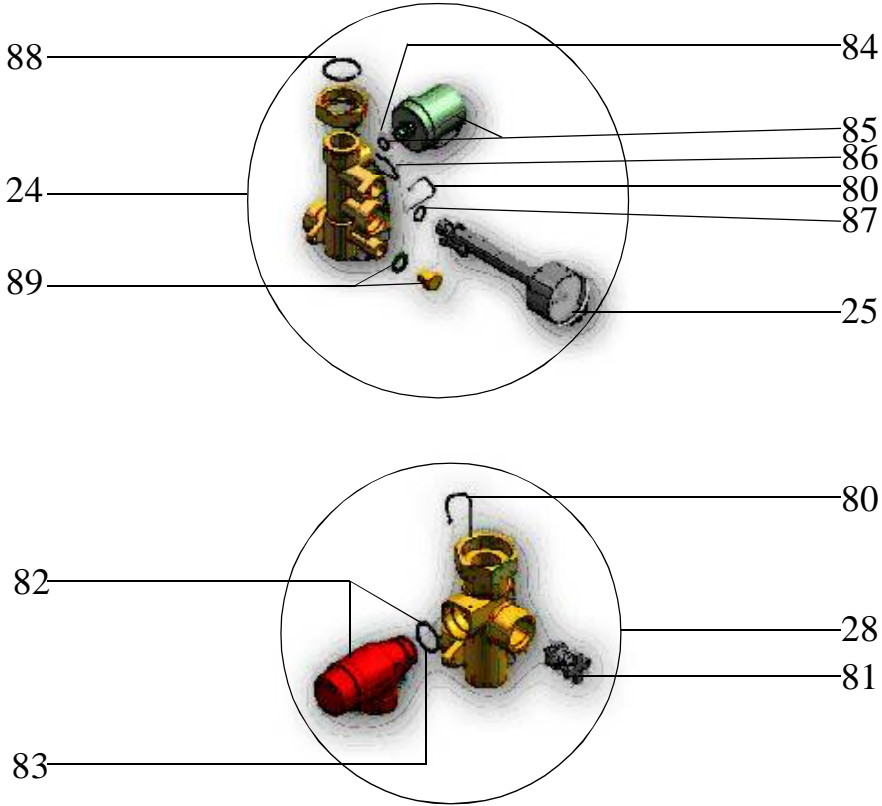


Abbildung 6: Gas-Umbausatz

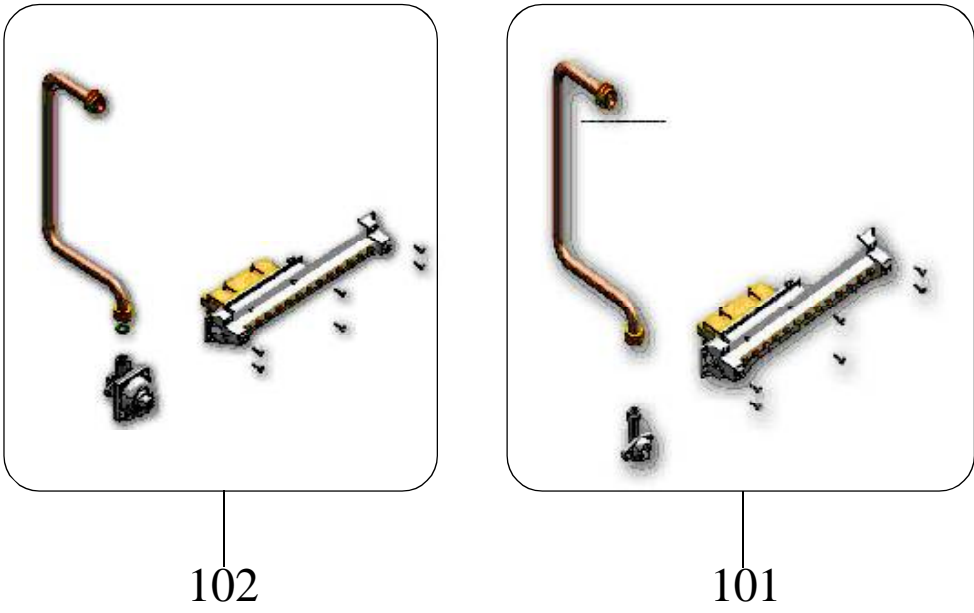


Abbildung 5: Heißwasser und Heizung

28	Vorlaufbaugruppe Heizung mit Sicherheitsv.	982304	86,40
80	Spange Sicherheitsventil/Bypass	982296	19,90
81	Rückschlagventil	982353	6,70
82	Sicherheitsventil 3bar	982265	16,50
83	Dichtung Sicherheitsventil	982295	7,00
24	Rücklaufbaugruppe Heizung	982303	123,80
25	Manometer	982370	25,20
80	Spange Sicherheitsventil/Bypass	982296	19,90
84	Dichtung Druckwächter	982529	1,20
85	Wassermangelsicherung	982190	37,50
86	Spange Druckwächter	982297	20,40
87	Dichtung Manometer	982299	5,70
88	Sprengring	982298	5,40
89	Stopfen Rücklaufhahn Heizung	982266	7,00

Abbildung 6: Gas-Umbausatz

101	Umbausatz (Erdgas auf Flüssiggas)	982500	211,00
102	Umbausatz (Flüssiggas auf Erdgas)	982501	211,00

Abbildung 1: Verkleidung

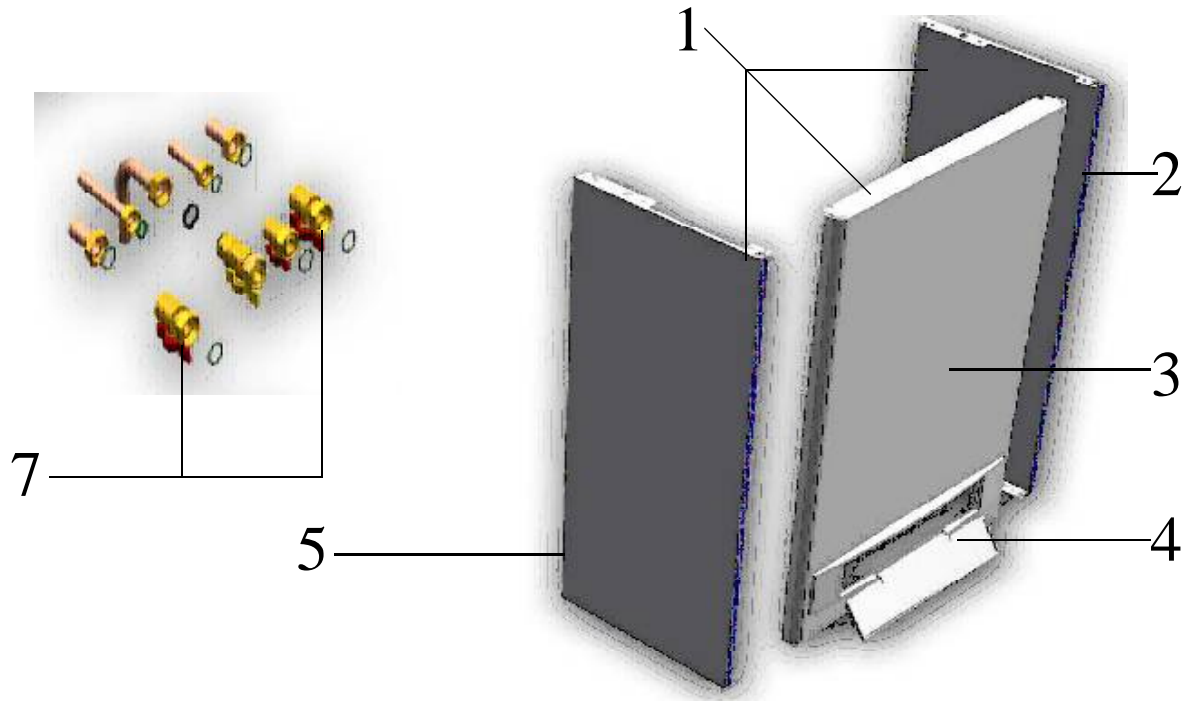


Abbildung 2: Hydraulik

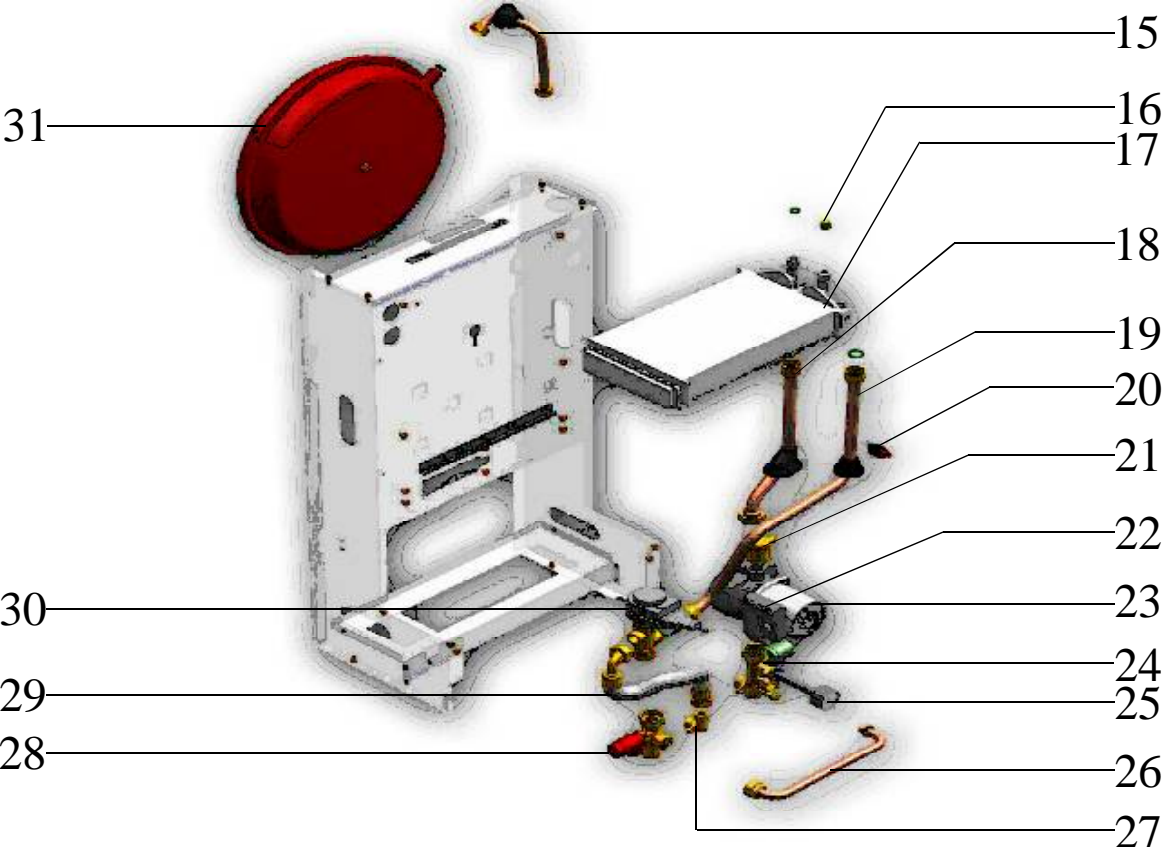


Abbildung 1: Verkleidung

Pos.	Bezeichnung	Bestell Nr.	Euro
1	Kesselmantel komplett	982002	134,70
2	Kesselmantel rechts	982011	70,60
3	Kesselmantel vorne	982031	93,30
4	Zierblende weiß	982542	46,90
5	Kesselmantel links	982021	70,60
7	Absperrventile Heizung 3/4“	982238	26,40

Abbildung 2: Hydraulik

15	Verbindungsrohr Ausdehnungsgefäß	982543	26,30
16	Stopfen Rücklaufhahn Heizung	982266	7,00
17	Wärmetauscher	982821	398,00
18	Vorlaufrohr Wärmetauscher	982317	44,00
19	Rücklaufrohr Wärmetauscher	982325	47,00
20	NTC Fühler	982472	31,30
21	Schnellentlüfter	982314	16,45
22	Kondensator	982547	28,60
23	Heizungspumpe	982106	243,40
24	Rücklaufbaugruppe Heizung	982303	123,80
25	Manometer	982370	25,20
26	Bypass-Rohr	982271	24,80
27	Verbindungskörper Heißwasserauslauf	982273	14,60
28	Vorlaufbaugruppe Heizung mit Sicherheitsv.	982304	86,40
29	Einlaufrohr Heißwasserspeicher	982305	60,10
30	Dreiwegeventil	982306	190,10
31	Ausdehnungsgefäß	982810	130,10

Abbildung 3: Brennkammer

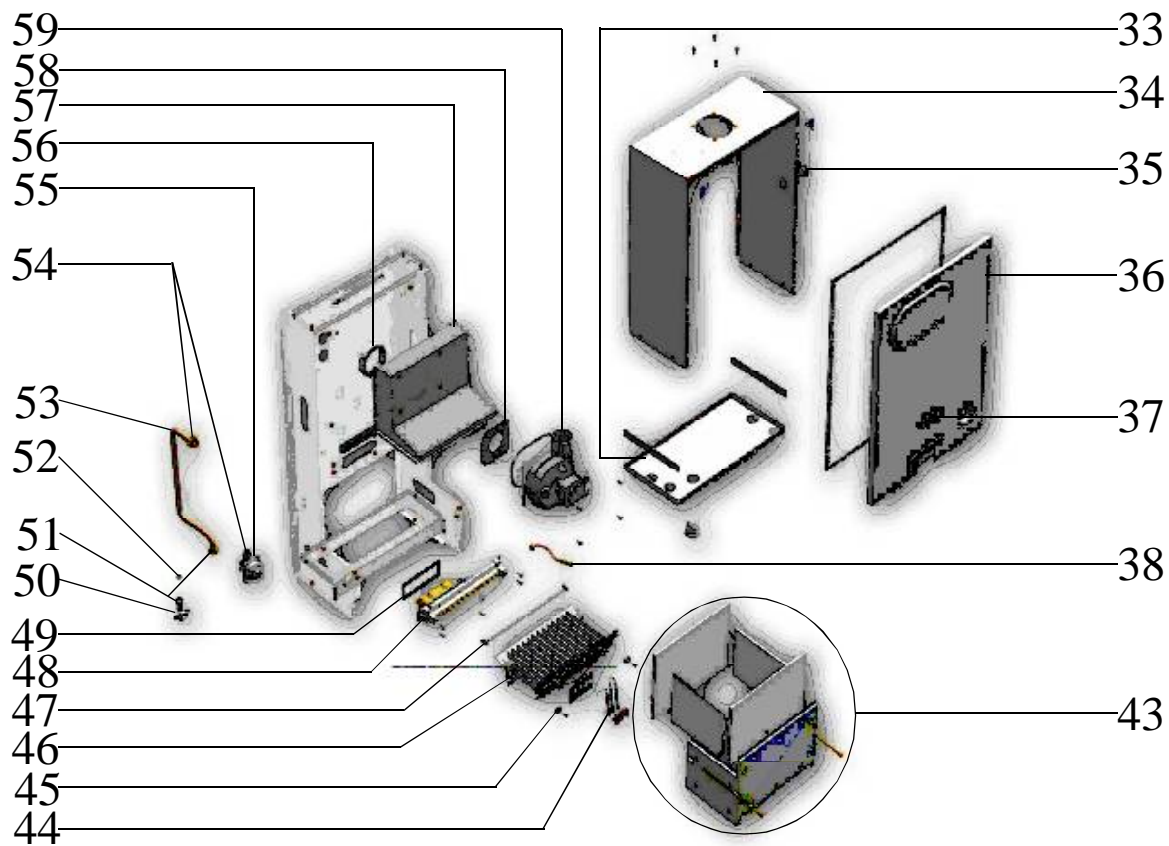


Abbildung 4: Stromkreislauf

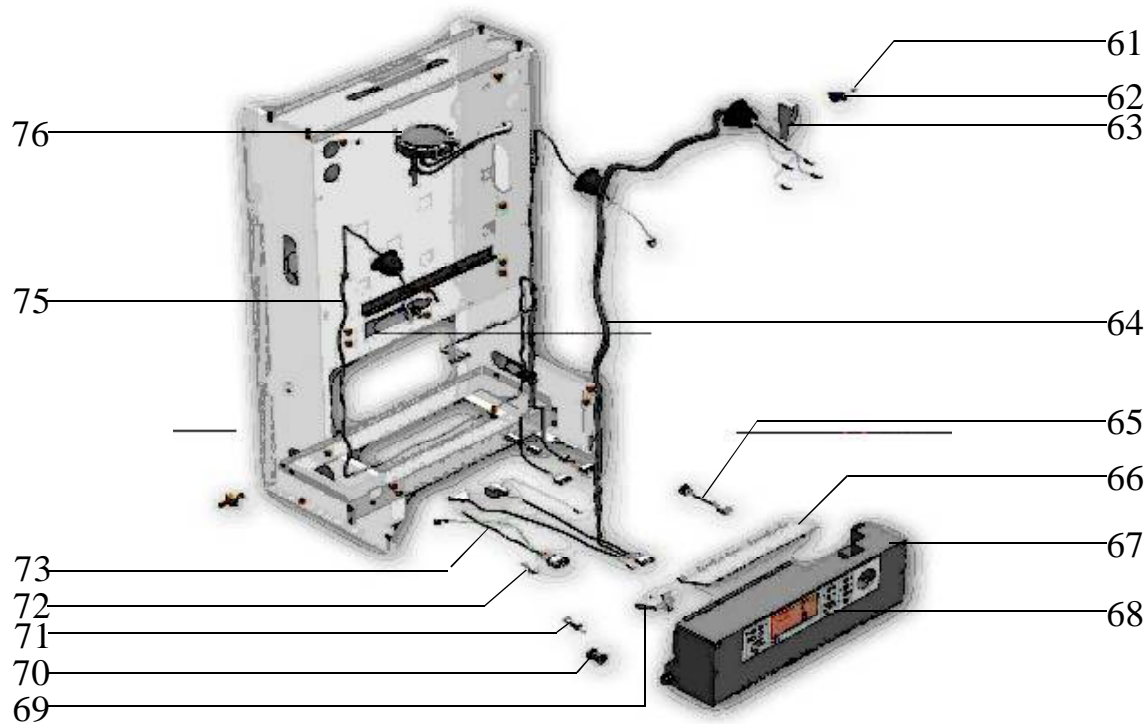


Abbildung 3: Brennkommer

33	Bodenklappe Brennkommer	982560	36,40
34	Brennkommer Seitenteile + Oberteil	982321	61,80
35	Blende Wanddurchführung	982246	4,30
36	Frontplatte mit Dichtung	982561	84,30
37	Schauglas	982559	22,20
38	Rohr mit Gasdruckanschluss	982557	12,90
43	Brennkommer Komplett	982553	72,15
44	Ionisierungsfühler + Zündelektroden-set	982750	55,40
45	Befestigungsset Brenner	982567	9,85
46	Brenner	982206	141,70
47	Renox Stab	982278	15,40
48	Gasmagnetblockventil Erdgas	982239	207,70
48	Gasmagnetblockventil Flüssiggas	982227	207,70
49	Dichtung Gasmagnetblockventil	982525	6,70
50	Gasdrossel (Flüssiggas)	982235	74,70
51	Gas-Anschlussrohr Flüssiggas	982249	31,00
52	Dichtung Gasrohr	982286	5,90
53	Gasrohr	982287	28,60
54	Gas-Anschlussrohr Erdgas	982285	73,20
55	Gasdrossel (Erdgas)	982255	106,65
56	Dichtung Ausdehnungsgefäß	982566	7,30
57	Abzugshaube	982552	63,10
58	Stauscheibe Ventilator 40mm	982322	8,80
58	Stauscheibe Ventilator 45mm		8,80
59	Ventilator	982865	193,60

Abbildung 4: Stromkreislauf

61	Schutzvorrichtung Zündschalter	982288	5,40
62	Sicherheitstemperaturbegrenzer STB	982436	26,80
63	Halterung STB	982568	7,50
64	Kabelbaum Pumpe + Entlüfter	982326	44,80
65	Kabelbaum Heißwasserspeicher	982310	7,00
66	Abdeckung Kleinspannung	982292	7,50
67	Schaltfeld	982499	352,00
68	Wahlschalter (Schaltfeld)	982602	6,10
69	Abdeckung 230V Anschluss	982293	4,90
70	Blindstecker (Kleinspannungsseite)	982294	7,00
71	Brücke Schaltfeld	982350	6,70
72	Raumthermostatbrücke	982351	12,80
73	Stecker Stromversorgung 230V	982352	18,40
75	Kabelbaum Niederspannung	982327	119,60
76	Druckwächter	982875	150,15

Abbildung 5: Heißwasser und Heizung

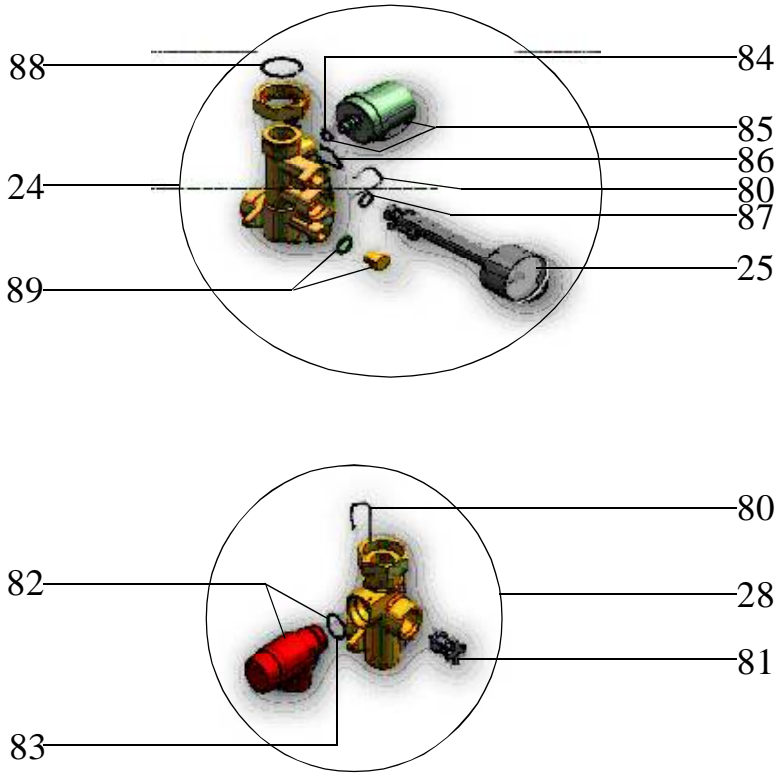


Abbildung 6: Gas-Umbausatz

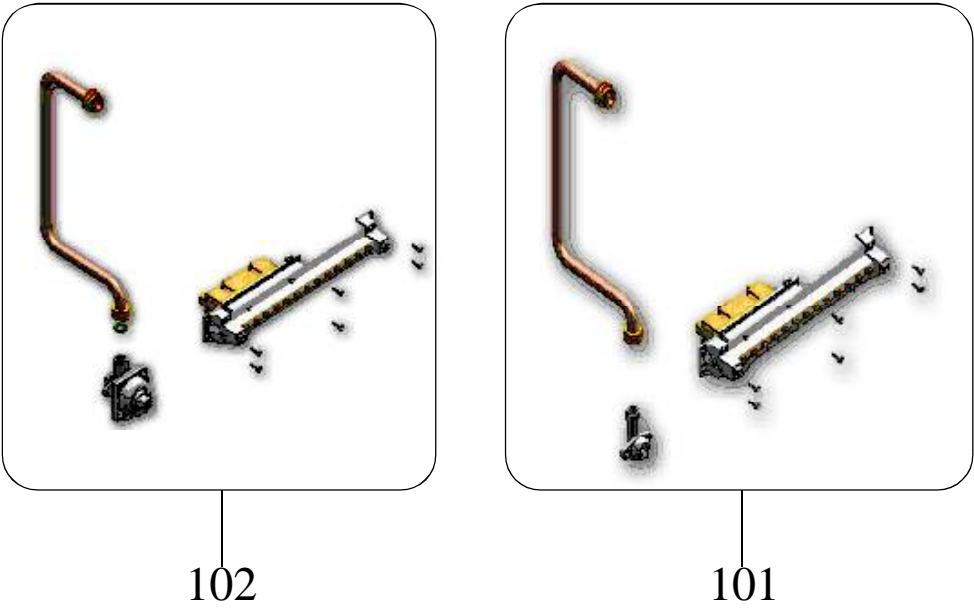


Abbildung 5: Heißwasser und Heizung

28	Vorlaufbaugruppe Heizung mit Sicherheitsv.	982304	86,40
80	Spange Sicherheitsventil/Bypass	982296	19,90
81	Rückschlagventil	982353	6,70
82	Sicherheitsventil 3bar	982265	16,50
83	Dichtung Sicherheitsventil	982295	7,00
24	Rücklaufbaugruppe Heizung	982303	123,80
25	Manometer	982370	25,20
80	Spange Sicherheitsventil/Bypass	982296	19,90
84	Dichtung Druckwächter	982529	1,20
85	Wassermangelsicherung	982190	37,50
86	Spange für Druckwächter	982297	20,40
87	Dichtung Manometer	982299	5,70
88	Sprengring	982298	5,40
89	Stopfen Rücklaufhahn Heizung	982266	7,00

Abbildung 6: Gas-Umbausatz

101	Umbausatz (Erdgas auf Flüssiggas)	982500	211,00
102	Umbausatz (Flüssiggas auf Erdgas)	982501	211,00

Abbildung 1: Verkleidung

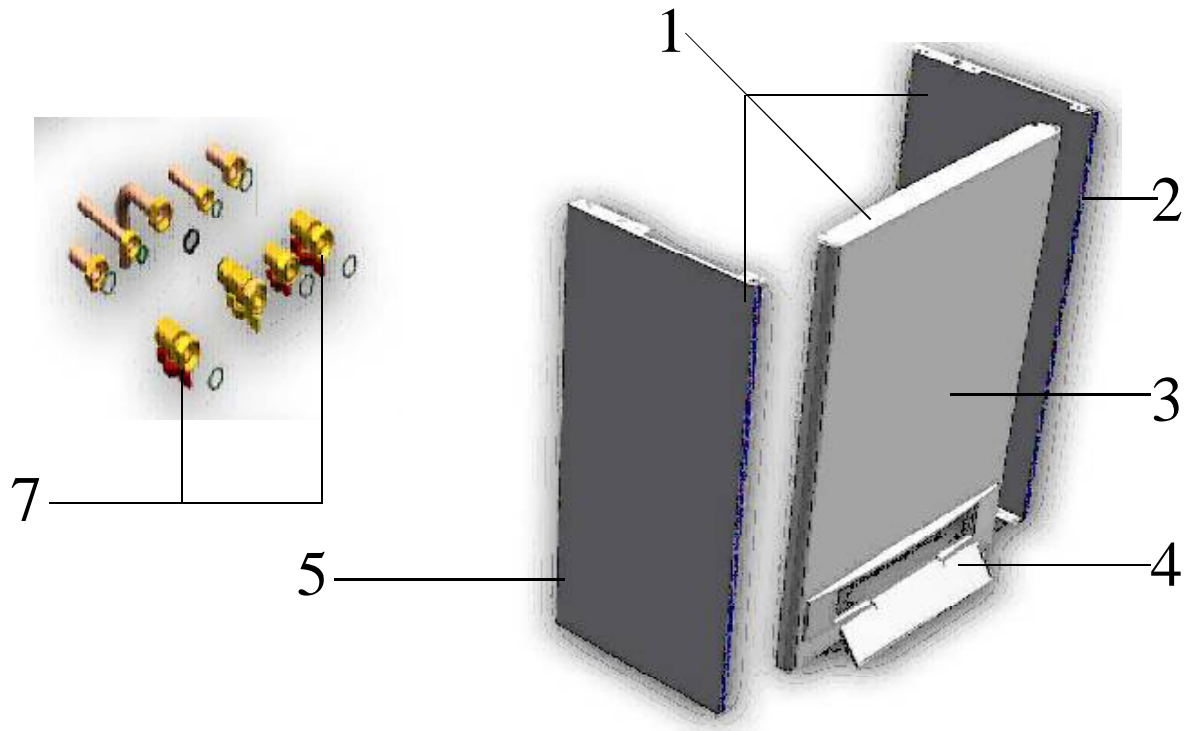


Abbildung 2: Hydraulik

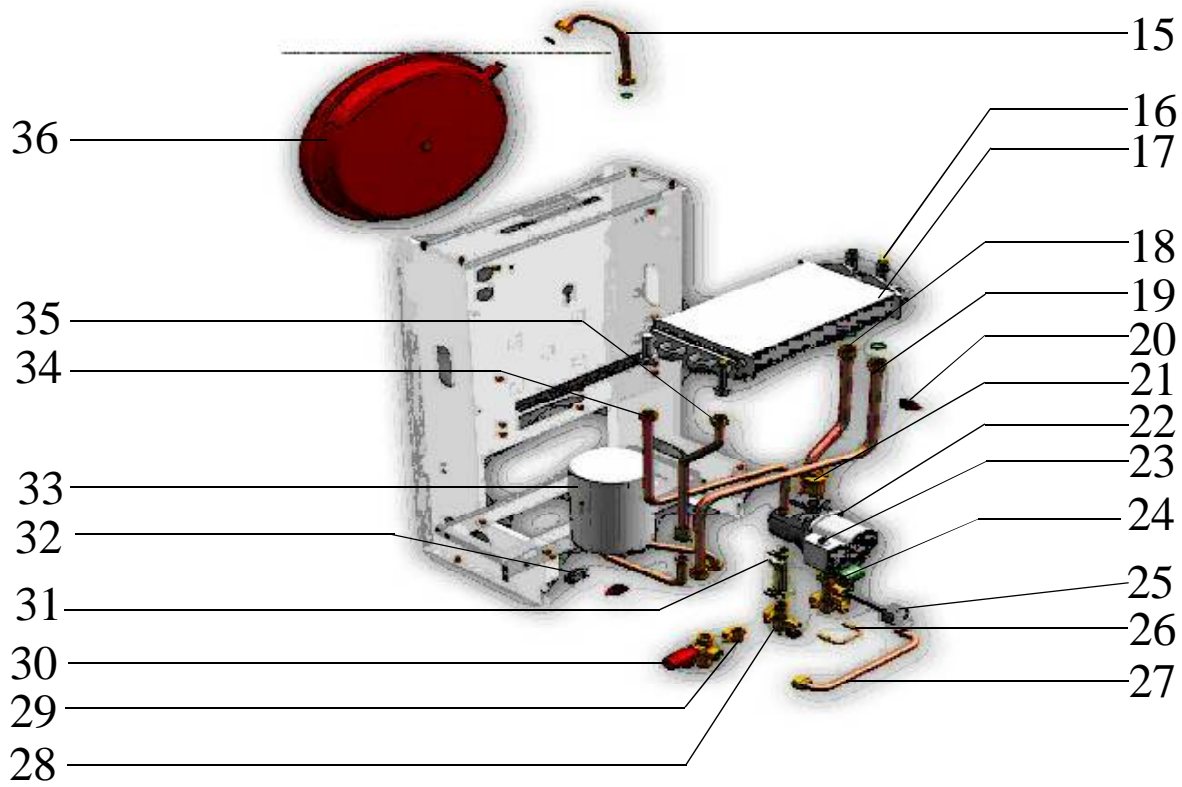


Abbildung 1: Verkleidung

Pos.	Bezeichnung	Bestell Nr.	Euro
1	Kesselmantel komplett	982002	134,70
2	Kesselmantel rechts	982011	70,60
3	Kesselmantel vorne	982031	93,30
4	Zierblende weiß	982542	46,90
5	Kesselmantel links	982021	70,60
7	Absperrventile Heizung 3/4"	982238	26,40

Abbildung 2: Hydraulik

15	Verbindungsrohr Ausdehnungsgefäß	982211	21,60
16	Stopfen Rücklaufhahn Heizung	982266	7,00
17	Wärmetauscher	982822	399,50
18	Vorlaufrohr Wärmetauscher	982267	27,00
19	Vorlaufrohr Heizung	982268	31,80
20	NTC Fühler	982472	31,30
21	Schnellentlüfter	982314	16,45
22	Heizungspumpe	982106	243,40
23	Kondensator	982547	28,60
24	Rücklaufbaugruppe Heizung	982269	105,40
25	Manometer	982370	25,20
26	Bypass-Rohr Füllung	982270	5,40
27	Bypass-Rohr	982271	24,80
28	Hahn Heißwassereinlauf	982272	40,40
29	Verbindungskörper Heißwasserauslauf	982273	14,60
30	Vorlaufbaugruppe Heizung mit Sicherheitsv.	982274	60,80
31	Strömungsmesser	982107	98,40
32	Clip für Mini-Heißwasserspeicher	982275	7,50
33	Mini-Heißwasserspeicher mit Isolator	982277	210,00
34	Einlaufrohr Heißwasser	982279	24,90
35	Einlaufrohr Mini-Heißwasserspeicher	982282	29,60
36	Ausdehnungsgefäß	982810	130,10

Abbildung 3: Brennkammer

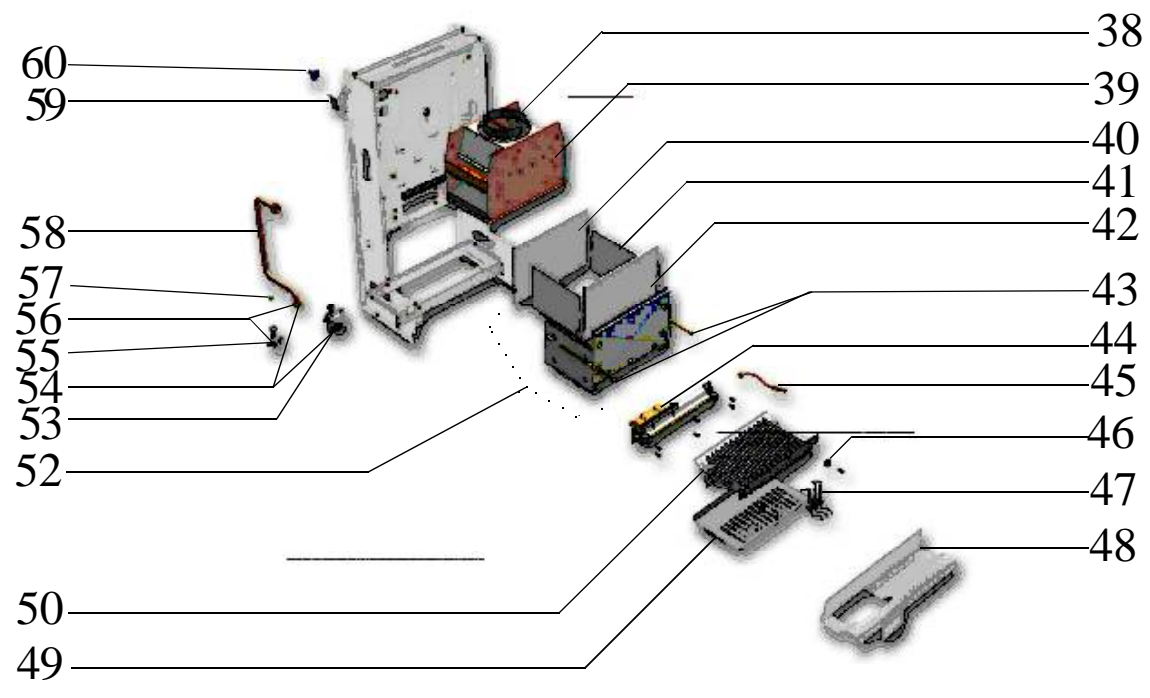


Abbildung 4: Stromkreislauf

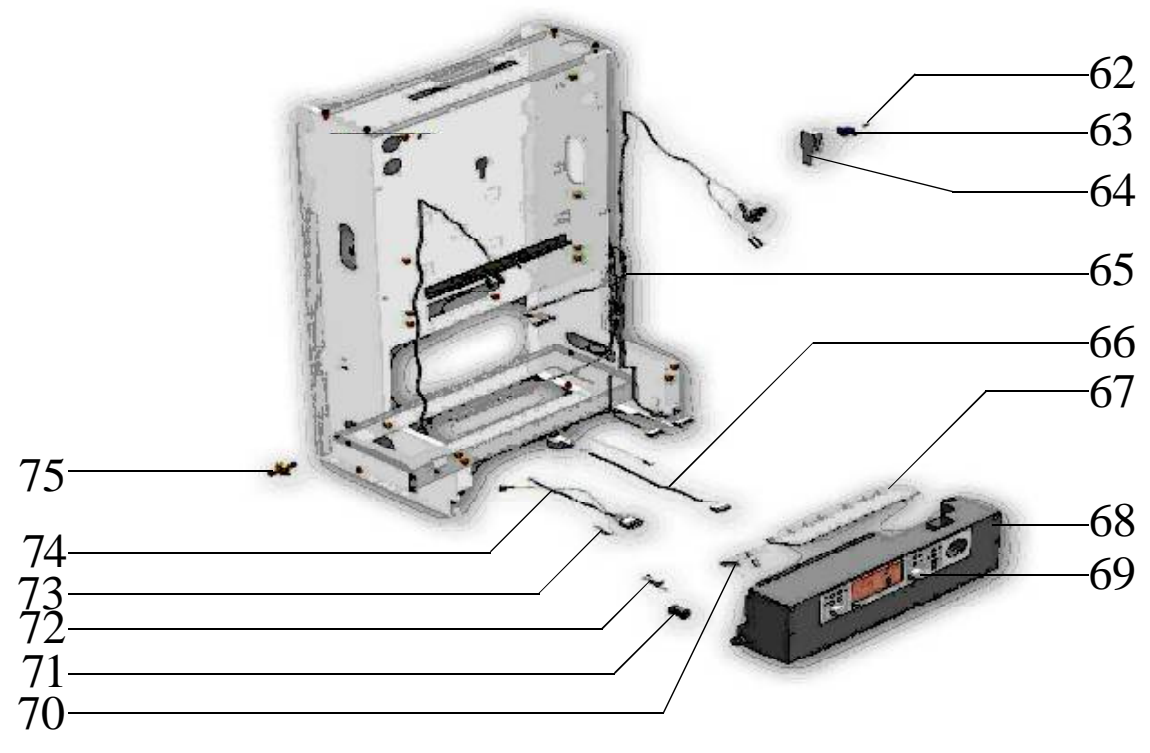


Abbildung 3: Brennkammer

38	Abgasstutzen 130 mm	982245	26,45
39	Strömungssicherung	982899	70,55
40	Hintere hitzebeständige Platte	982554	28,00
41	Seitliche hitzebeständige Platte	982556	22,10
42	Vordere hitzebeständige Platte	982579	30,40
43	Befestigungsset Brennkammer	982569	18,95
44	Gasmagnetblockventil Erdgas	982239	207,70
44	Gasmagnetblockventil Flüssiggas	982227	207,70
45	Gasdüsendruckanschlußrohr	982557	12,90
46	Befestigungsset Brenner	982567	9,85
47	Zünd- und Überwachungsset	982740	62,60
48	Blechabdeckung (Wärmeschutz Schaltfeld)	982283	38,20
49	Gitterabweiser für Brenner	982284	28,60
50	Brenner	982205	106,90
52	Brennkammer Komplett	982553	72,15
53	Gasdrossel (Erdgas)	982255	106,65
54	Gas-Anschlussrohr Erdgas	982285	73,20
55	Gasdrossel (Flüssiggas)	982235	74,70
56	Gas-Anschlussrohr Flüssiggas	982249	31,00
57	Dichtung Gasrohr	982286	5,90
58	Gasrohr	982287	28,60
59	Halterung Abgassensor	982639	6,45
60	Abgassensor	982479	16,00

Abbildung 4: Stromkreislauf

62	Schutzhülle für STB	982288	5,40
63	Sicherheitstemperaturbegrenzer (STB)	982436	26,80
64	Halterung STB	982568	7,50
65	Kabelbaum Kleinspannung	982290	83,00
66	Kabelbaum Umwälzpumpe	982291	32,00
67	Abdeckung Kleinspannung	982292	7,50
68	Schaltfeld	982499	352,00
69	Wahlschalter (Schaltfeld)	982602	6,10
70	Abdeckung 230V Anschluss	982293	4,90
71	Blindstecker (Kleinspannungsseite)	982294	7,00
72	Brücke Schaltfeld	982350	6,70
73	Raumthermostatbrücke	982351	12,80
74	Stecker Stromversorgung 230V	982352	18,40
75	Erdungsschraube	982583	7,30

Abbildung 5: Heißwasser und Heizung

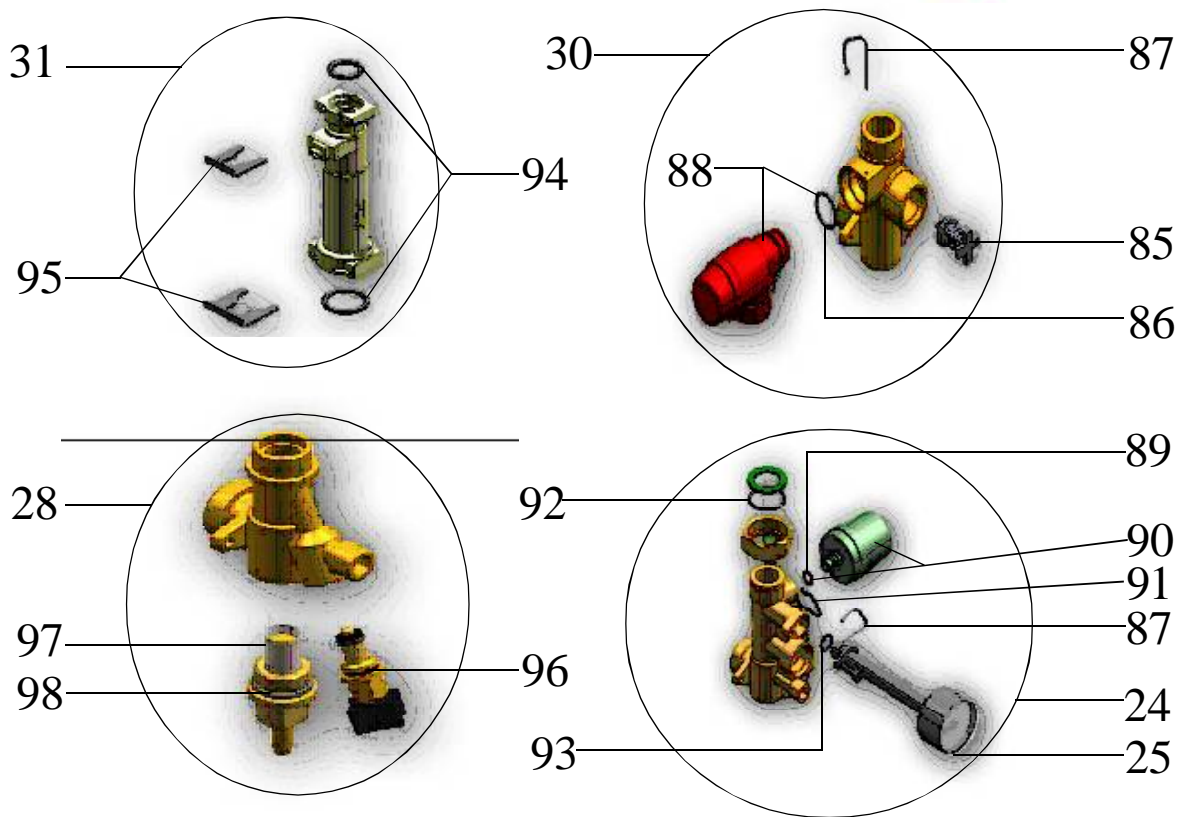


Abbildung 6: Gas-Umbausatz

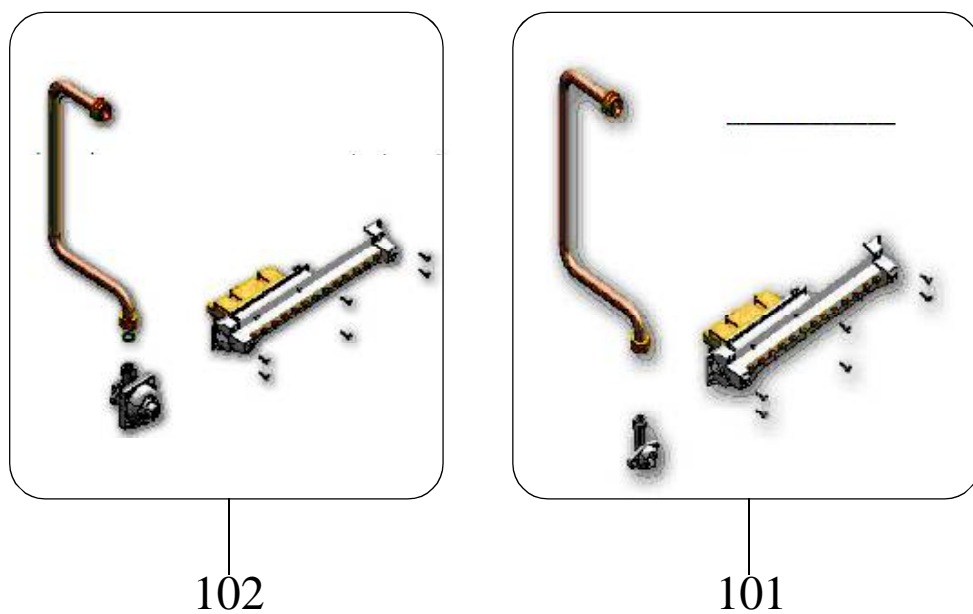


Abbildung 5: Heißwasser und Heizung

31	Strömungsmesser komplett	982107	98,40
94	Dichtung Strömungsmesser	982300	5,90
95	Clipse Strömungsmesser	982210	7,90
28	Hahn Heißwassereinlauf komplett	982272	40,40
96	Füllhahn ¼"	982628	10,30
97	Filter Einlaufhahn Heißwasser	982629	6,10
98	Durchflußmengenregler	982301	14,10
30	Vorlaufbaugruppe Heizung mit Sicherheitsv.	982274	60,80
85	Rückschlagventil	982353	6,70
86	Dichtung Sicherheitsventil	982295	7,00
87	Spange Sicherheitsventil/Bypass	982296	19,90
88	Sicherheitsventil 3bar	982265	16,50
24	Rücklaufbaugruppe Heizung	982269	105,40
25	Manometer	982370	25,20
89	Dichtung Druckwächter	982529	1,20
90	Wassermangelsicherung	982190	37,50
91	Spange für Druckwächter	982297	20,40
92	Sprengring	982298	5,40
93	Dichtung Manometer	982299	5,70

Abbildung 6: Gas-Umbausatz

101	Umbausatz (Erdgas auf Flüssiggas)	982500	211,00
102	Umbausatz (Flüssiggas auf Erdgas)	982501	211,00

Abbildung 1: Verkleidung

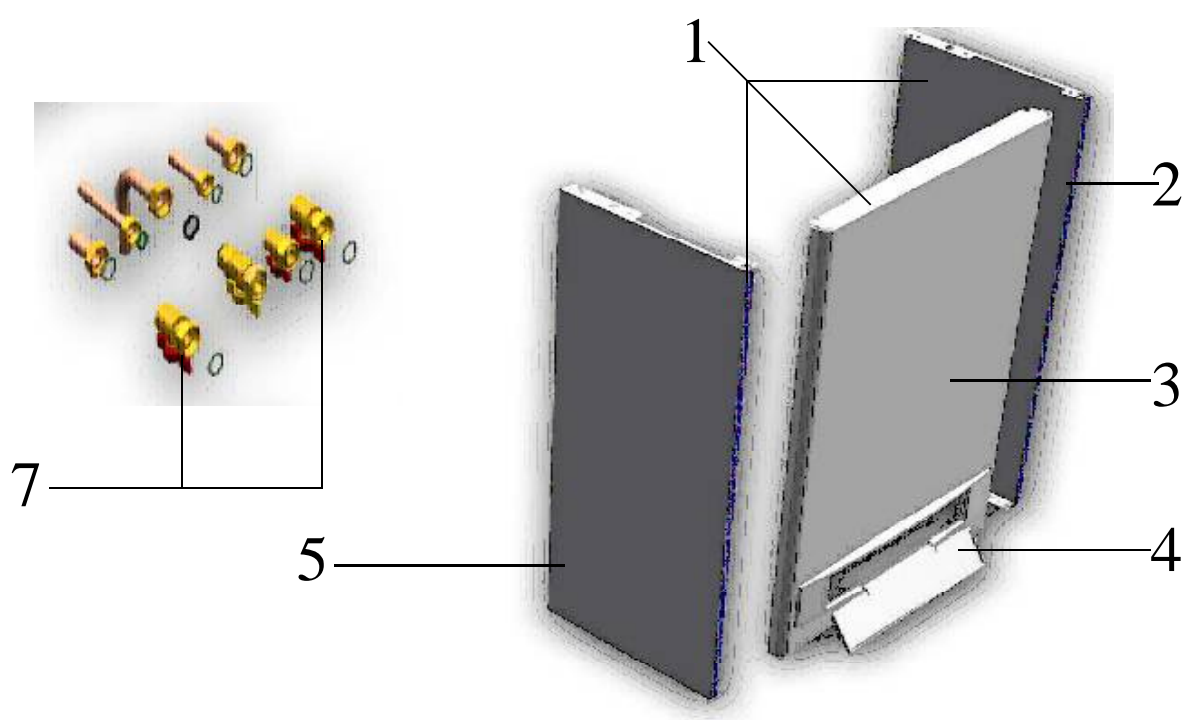


Abbildung 2: Hydraulik

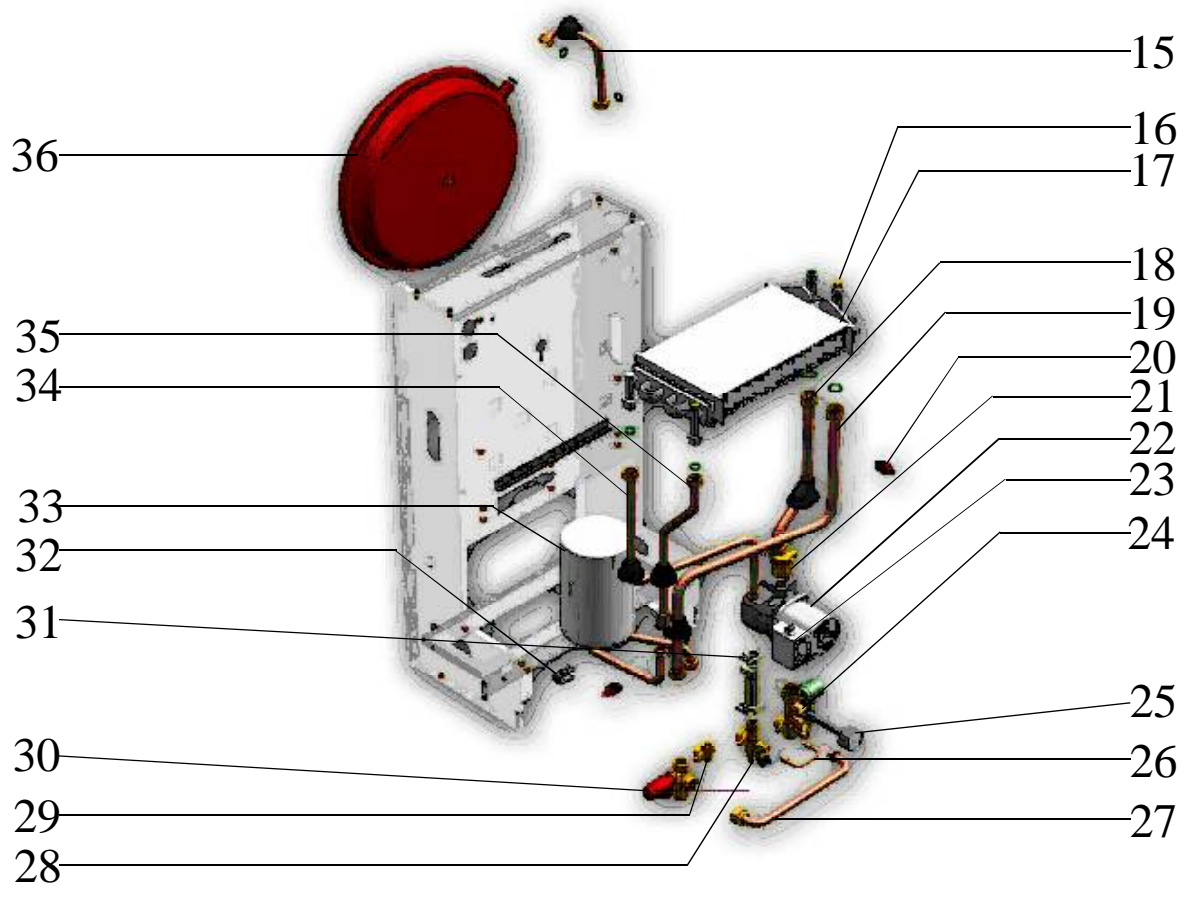


Abbildung 1: Verkleidung

Pos.	Bezeichnung	Bestell Nr.	Euro
1	Kesselmantel komplett	982002	134,70
2	Kesselmantel rechts	982011	70,60
3	Kesselmantel vorne	982031	93,30
4	Zierblende weiß	982542	46,90
5	Kesselmantel links	982021	70,60
7	Absperrventile Heizung 3/4“	982238	26,40

Abbildung 2: Hydraulik

15	Verbindungsrohr Ausdehnungsgefäß	982543	26,30
16	Stopfen Rücklaufhahn Heizung	982266	7,00
17	Wärmetauscher	982822	399,50
18	Vorlaufrohr Wärmetauscher	982317	44,00
19	Vorlaufrohr Heizung	982318	47,00
20	NTC Fühler	982472	31,30
21	Schnellentlüfter	982314	16,45
22	Heizungspumpe	982106	243,40
23	Kondensator	982547	28,60
24	Rücklaufbaugruppe Heizung	982269	105,40
25	Manometer	982370	25,20
26	Bypass-Rohr Füllung	982270	5,40
27	Bypass-Rohr	982271	24,80
28	Hahn Heißwassereinlauf	982272	40,40
29	Verbindungskörper Heißwasserauslauf	982273	14,60
30	Vorlaufbaugruppe Heizung mit Sicherheitsv.	982274	60,80
31	Strömungsmesser	982107	98,40
32	Clip für Mini-Heißwasserspeicher	982275	7,50
33	Isolator für Mini-Heißwasserspeicher	982277	210,00
34	Einlaufrohr Heißwasser	982319	27,00
35	Einlaufrohr Mini-Heißwasserspeicher	982320	29,60
36	Ausdehnungsgefäß	982810	130,10

Abbildung 3: Brennkammer

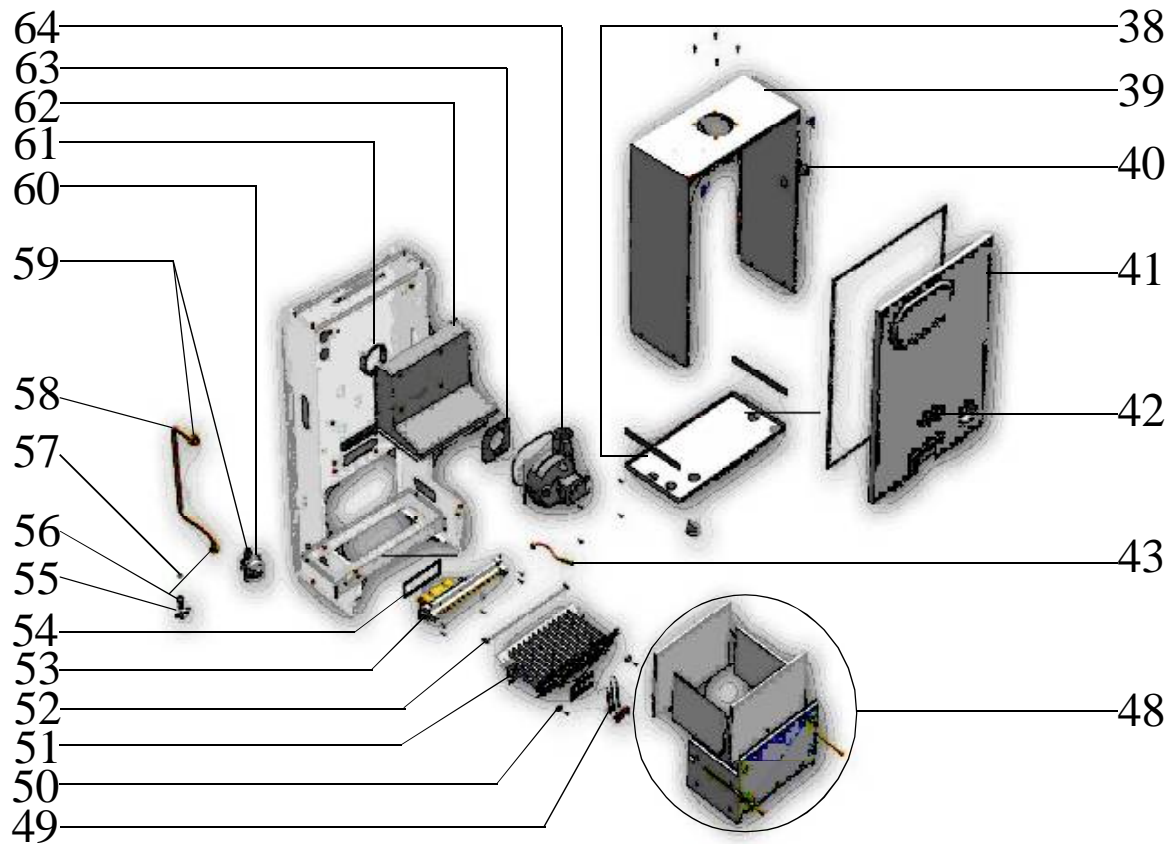


Abbildung 4: Stromkreislauf

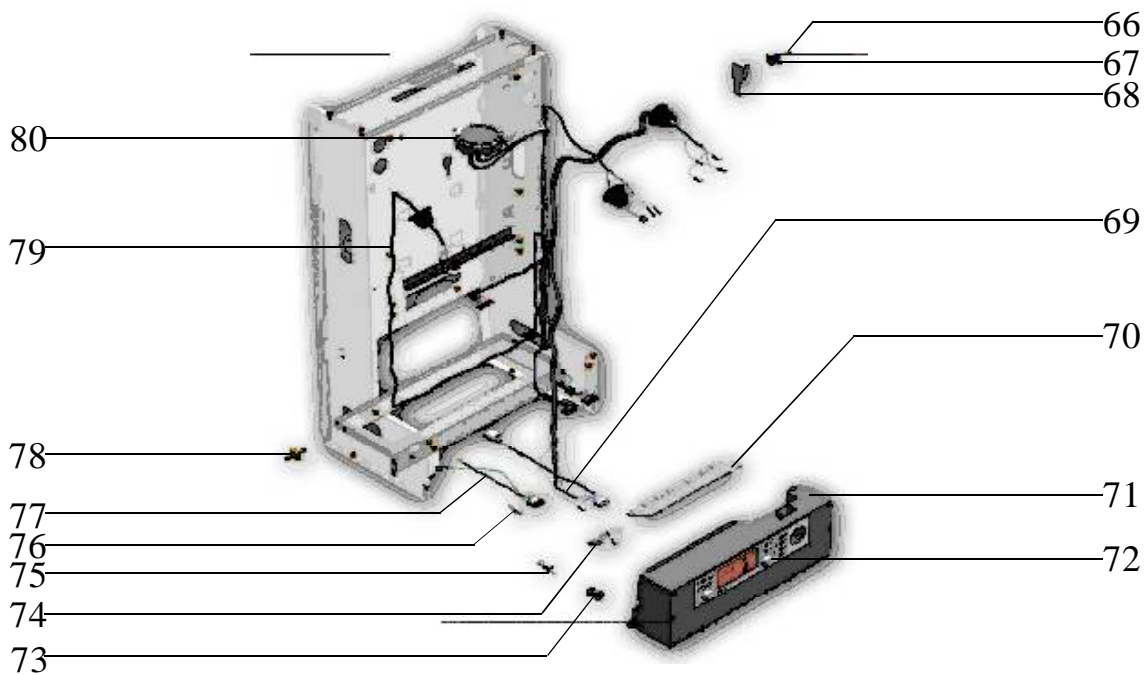


Abbildung 3: Brennkommer

38	Bodenklappe Brennkommer	982560	36,40
39	Brennkommer Seitenteile + Oberteil	982321	61,80
40	Blende Wanddurchführung	982246	4,30
41	Frontplatte mit Dichtung	982561	84,30
42	Schauglas	982559	22,20
43	Gasdüsendruckanschlußrohr	982557	12,90
48	Brennkommer Komplett	982553	72,15
49	Ionisierungsfühler + Zündelektroden-set	982750	62,50
50	Befestigungsset Brenner	982567	9,85
51	Brenner	982206	141,70
52	Renox Stab	982278	15,40
53	Gasmagnetblockventil Erdgas	982239	207,70
53	Gasmagnetblockventil Flüssiggas	982227	207,70
54	Dichtung Gasmagnetblockventil	982525	6,70
55	Gasdrossel (Flüssiggas)	982235	74,70
56	Gas-Anschlussrohr Flüssiggas	982249	31,00
57	Dichtung Gasrohr	982286	5,90
58	Gasrohr	982287	28,60
59	Gas-Anschlussrohr Erdgas	982285	73,20
60	Gasdrossel (Erdgas)	982255	106,65
61	Dichtung Ausdehnungsgefäß	982566	7,30
62	Abzugshaube	982552	63,10
63	Stauscheibe Ventilator	982322	8,80
64	Ventilator	982865	177,50

Abbildung 4: Stromkreislauf

66	Schutzvorrichtung Zündschalter	982288	5,40
67	Sicherheitstemperaturbegrenzer STB	982436	26,80
68	Halterung STB	982568	7,50
69	Kabelbaum Pumpe + Entlüfter	982323	30,10
70	Abdeckung Kleinspannung	982292	7,50
71	Schaltfeld	982499	352,00
72	Wahlschalter (Schaltfeld)	982602	6,10
73	Blindstecker (Kleinspannungsseite)	982294	7,00
74	Abdeckung 230V Anschluss	982293	4,90
75	Brücke Schaltfeld	982350	6,70
76	Raumthermostatbrücke	982351	12,80
77	Stecker Stromversorgung 230V	982352	18,40
78	Erdungsschraube	982583	7,30
79	Kabelbaum Niederspannung	982324	102,30
80	Druckwächter	982875	150,15

Abbildung 5: Heißwasser und Heizung

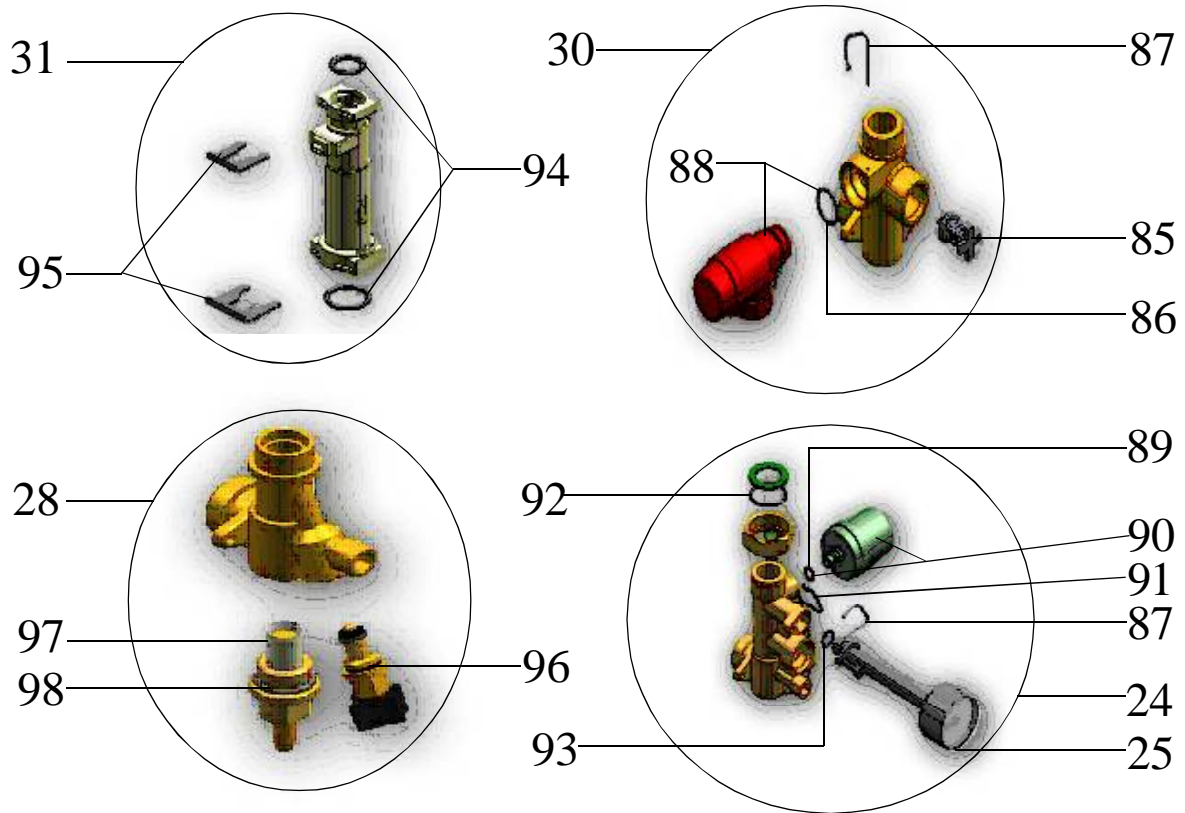


Abbildung 6: Gas-Umbausatz

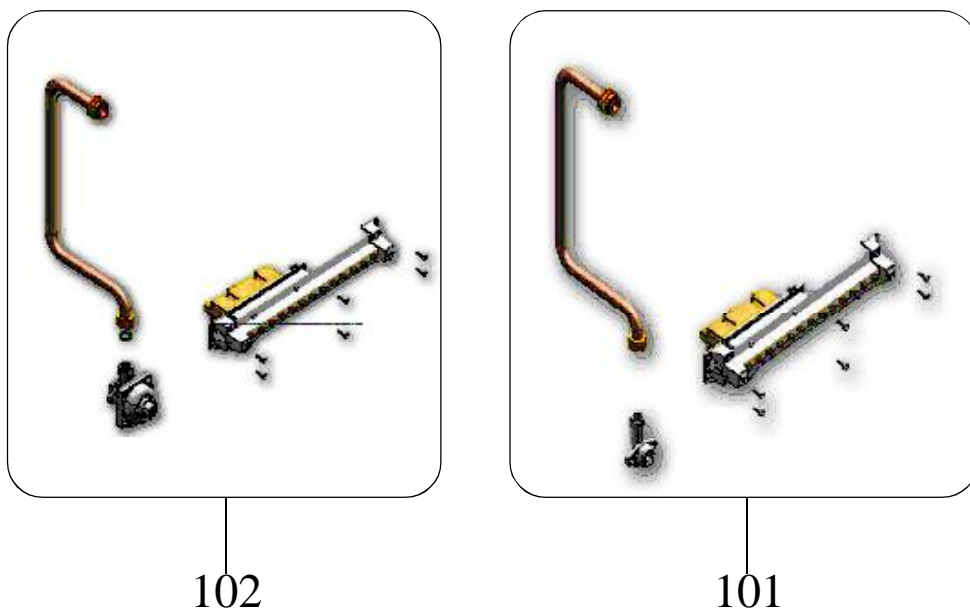


Abbildung 5: Heißwasser und Heizung

31	Strömungsmesser komplett	982107	98,40
94	Dichtung Strömungsmesser	982300	5,90
95	Clipse Strömungsmesser	982210	7,90
28	Hahn Heißwassereinlauf komplett	982272	40,40
96	Füllhahn ¼"	982628	10,30
97	Filter Einlaufhahn Heißwasser	982629	6,10
98	Durchflußmengenregler	982301	14,10
30	Vorlaufbaugruppe Heizung mit Sicherheitsv.	982274	60,80
85	Rückschlagventil	982353	6,70
86	Dichtung Sicherheitsventil	982295	7,00
87	Spange Sicherheitsventil/Bypass	982296	19,90
88	Sicherheitsventil 3bar	982265	16,50
24	Rücklaufbaugruppe Heizung	982269	105,40
25	Manometer	982370	25,20
89	Dichtung Druckwächter	982529	1,20
90	Wassermangelsicherung	982190	37,50
91	Spange für Druckwächter	982297	20,40
92	Spannring	982298	5,40
93	Dichtung Manometer	982299	5,70

Abbildung 6: Gas-Umbausatz

101	Umbausatz (Erdgas auf Flüssiggas)	982500	211,00
102	Umbausatz (Flüssiggas auf Erdgas)	982501	211,00



Vertrieb und Service von Heizungsanlagen

Heinskamp 2a
22081 Hamburg

Tel. 040 - 540 70 91
Fax 040 - 540 66 31
Homepage: www.gws-hh.de